

Für Mitarbeiterinnen und Mitarbeiter im Kindergottesdienst



Evangelischer Kindergottesdienst in Baden

**KINDERGOTTESDIENSTARBEIT
DER
EVANGELISCHEN LANDESKIRCHE
IN BADEN**



Nr. 3/2021
Juli - September

Inhaltsverzeichnis

Vorwort	3
Kreative Bausteine	4
Fortbildungen / Veranstaltungen	11
Informationen	12
Büchertipps	17
Unter der Lupe	18
Seite des Fördervereins	19
Liedvorschläge	20
Material des Fördervereins	22

**LANDESKIRCHLICHE KIGO - ARBEIT
Geschäftsstelle:**

Landeskirchliche Beauftragte für
Kindergottesdienst
Pfarrerin Christine Wolf,
Studienleiterin im RPI
Tel.: 0721-9175 417
Fax: 0721-9175 25 417
Mail: Christine.Wolf@ekiba.de

Karin Honeck, Sekretariat
Blumenstr. 1-7, 76133 Karlsruhe
Tel.: 0721-9175 418
Fax: 0721-9175 25 418
Mail: Karin.Honeck@ekiba.de

Redaktion:
Christine Wolf
Karin Honeck

Druck:
KIGO-Geschäftsstelle im
Evang. Oberkirchenrat

Auflage: ca. 1400

www.kigo.de

www.ekiba.de/kindergottesdienst



VORWORT

Liebe Leserin, lieber Leser,

mit dem neuen Kigo-Info grüße ich Sie und Euch herzlich. Hoffentlich bringt uns der beginnende Sommer auch wieder mehr und neue Gestaltungsmöglichkeiten, im privaten Bereich und auch in der „Kirche mit Kindern“ - das hoffe und wünsche ich sehr.

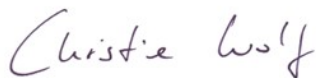
Durch die Pandemie konnten in den vergangenen Monaten Kindergottesdienste oft „nur“ digital stattfinden, oder als Stationengottesdienste draußen, oder daheim mit Material für Kigo to go. Ich staune über all das, was Sie und Ihr in den Gemeinden möglich gemacht haben - allen Widernissen zum Trotz! Einige Kigo-Teams gehen vermutlich bald auf einen „Wieder-Neu-Start“ zu. Dazu wünsche ich viel Freude und Erfolg! Vielleicht kann an der ein oder anderen Stelle das Konzept von „Kirche kunterbunt“ dabei hilfreich sein. Dazu gibt es auf den Seiten 12/13 Hinweise auf ein Online-Seminar und im Oktober einen Inspirationstag in Offenburg - herzliche Einladung zum Mitmachen!

Ganz gleich in welchem Format wir künftig mit kleinen und großen Menschen Gottesdienst feiern, ich vertraue fest darauf: Gott geht all unsere Wege mit! Passendes dazu gibt es unter Büchertipps. Sabine Köhrer-Weisser aus der RPI Mediathek nimmt ein schönes Bilderbuch zum jüdischen Pessachfest „unter die Lupe“. Darin werden Bräuche und Rituale unserer jüdischen Geschwister anschaulich vorgestellt.

„Schon jetzt und noch nicht - Gleichnisse vom Himmelreich“ ist das Thema der Kindergottesdienste im Juli. Dazu finden sich in den Bausteinen liturgische und kreative Anregungen, Impulse und Geschichten um die Gleichnisse im Kinder / Familiengottesdienst zu entfalten.

Ich wünsche Ihnen und Euch gesunde und gesegnete Sommerzeiten mit schönen Aktionen und erholsamen Ferienzeiten an guten Orten. Gottes reicher Segen möge uns dabei begleiten. „Und bis wir uns wiedersehen halte Gott uns fest in seiner Hand ...“

Herzlichen Dank für alles Engagement in der „Kirche mit Kindern“



Christine Wolf



BAUSTEINE

»Schon jetzt und noch nicht - das Himmelreich«

04.07.2021 - 18.07.2021

Jesus erzählt den Menschen Gleichnisse. Er erzählt Geschichten in leichter Sprache, damit die Männer und Frauen um ihn herum verstehen, was er sagen will. Jesus verwendet in den Gleichnissen Bilder aus dem alltäglichen Leben seiner Zeit. So versucht er, die Menschen im Innersten zu erreichen. Manche Beispiele aus der Umwelt Jesu sind von uns heute nicht mehr so eben nachzuvollziehen. Doch die Symbole / Bilder haben existenzielle Wirkung über Jahrhunderte hinweg.

Jesus erzählt den Menschen von Gottes neuer Welt, dem Himmelreich. Das liegt noch vor uns. Zugleich will es schon jetzt in unsere Wirklichkeit hineinwirken. Die Gleichnisse öffnen uns eine Art Fenster zum Himmelreich.

Schon jetzt könnt ihr etwas vom Himmelreich Gottes erleben, sagt Jesus den Menschen damals und uns heute zu. Doch die Wirklichkeit, der Alltag ist nicht wirklich himmlisch. Wir Menschen können das Himmelreich nicht herbeizwingen. Wir vertrauen vielmehr darauf, dass Gottes Himmelreich, seine Liebe sich durchsetzen wird. Dazu braucht es Geduld, Liebe und tatkräftigen Einsatz.

Die Gleichnisse Jesu sind keine Rätsel, sondern vielmehr eine Art Geheimnis, welches entdeckt und gelüftet werden will.

Gleichnisse sind Erzählungen mit einem Eigenwert, sie müssen nicht zwingend abstrahiert oder übertragen werden. Auch jüngere Kinder sind in der Lage, einzelne Aspekte eines Gleichnisses zu deuten. Darum gibt es als Erzählvorschlag das Gleichnis vom Schatz im Acker und von der Perle »in leichter Sprache«.

Kinder lieben es, auf Entdeckungstour zu gehen, sie können sich auch an kleinen Schätzen freuen. Dies wird in den kreativen Ideen aufgenommen: Schatzkiste herstellen, über eigene Schätze im



BAUSTEINE

Leben nachdenken, Schätze im Kirchenraum entdecken, eine Malaktion, die etwas vom Himmelreich durchscheinen lässt.

Auch die liturgischen Elemente erzählen vom Himmel und von der alltäglichen Wirklichkeit. In den Gebeten, Liedern und im Segen bekommen die Kinder eine Ahnung vom Himmelreich und zugleich Kraft und Mut für den Alltag.

Die folgenden Bausteine beziehen sich schwerpunktmäßig auf das Doppelgleichnis vom Schatz im Acker und der Perle und können im wöchentlichen, wie auch im monatlichen Kindergottesdienst oder für einen Einzelgottesdienst verwendet werden.

Liturgische Gestaltung

Zusammenkommen - sich Gott zuwenden

In der Mitte des Kindergottesdienstraumes liegt ein Bodentuch mit der Kindergottesdienstkerze, einer Schatzkiste, Perlen, Samenkörnern, grünen Zweigen, Erde.

Votum

Wir sind zusammen im Namen des Schöpfergottes, der die Welt und auch dich und mich erschaffen hat,
im Namen seines Sohnes Jesus Christus, der Gottes Liebe in die Welt getragen hat,
und im Namen des Heiligen Geistes, der uns verbindet und stärkt.
Amen.

Gebet

Gerahmt von gesungenem Kehrvers:

Kehrvers: Gib uns Ohren, die hören ... (Kindergesangbuch 195)



BAUSTEINE

Guter Gott, wir staunen über deine wunderbare Schöpfung,
freuen uns über alles, was du geschaffen hast:
Pflanzen und Tiere und auch uns deine kleinen und großen Menschen-
kinder.
Wir dürfen uns freuen über deine kleinen und großen Wunder.
Guter Gott, da gibt es vieles, was wir nicht verstehen,
und manches, was wir erleben, ist nicht wirklich gut:
Menschen sind krank und leiden Not.
Die Umwelt und das Klima leiden.
Viele leben in Angst und Sorge, sehnen sich nach Liebe, Frieden und
Geborgenheit.
So manches Unrecht schreit zum Himmel.
Doch wir leben in der Hoffnung auf dein Himmelreich, hoffen auf ei-
ne Zukunft, in der Menschen und Tiere friedlich miteinander leben
und aufeinander achten.
Zeige du uns, guter Gott, was wir tun können, damit der Himmel auf
Erden beginnt.
Amen.

Kehrvers: Gib uns Ohren, die hören ...

Liedvorschläge

Der Himmel geht über allen auf (Komm und sing 300)
Wo ein Mensch Vertrauen gibt (Komm und sing 444)
Wo Menschen sich vergessen (Komm und sing 506)
Gib uns Ohren, die hören (Kindergesangbuch 195)
Gottes Liebe ist so wunderbar (Komm und sing 484)
Segne uns mit der Weite des Himmels (Kindergesangbuch 142)

Sendung und Segen

Wir stehen im Kreis und bitten gemeinsam um den Segen:



BAUSTEINE

Text mit Bewegungen

Gott lass mich wachsen

In die Hocke und dann langsam aufrichten

Zieh mich hin zu dir

Arme und Hände nach oben

Schütze meine Gedanken

Hände zum Dach über den Kopf

Nimm die Sorgen von meinen Schultern

Hände auf die Schultern

Wohne in meinem Herzen

Hände auf der Brust kreuzen

Gib mir Kraft

Hände zu Fäusten ballen

Und lass mich nicht allein

Einander die Hände reichen

So segne und behüte uns der allmächtige und barmherzige Gott, Vater, Sohn und Heiliger Geist. Amen.

Hinführung Gleichnisse - Schachtel in der Schachtel



Foto: © Christine Wolf

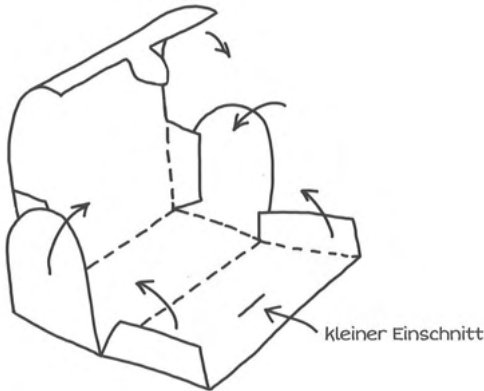
In der Bibel finden sich Gleichnisse, eine Art Beispielgeschichten, die Jesus den Menschen erzählt hat. Die Gleichnisse sind so etwas wie eine Geschichte in der Geschichte. Manchmal können wir leicht verstehen, was gemeint ist. Doch es kann auch sein, dass wir erst noch weitere „Kisten“ öffnen müssen, um die Geheimnisse in der Geschichte zu ergründen.

So wie mit den Gleichnissen ist es auch mit dem Himmelreich Gottes. Es ist wie ein Schatz, wie ein Geschenk, welches wir entdecken und dann staunend auspacken können.



Kreative Ideen

Wir basteln eine Schatzkiste aus Kartonpapier



Zeichnung: © Christine Wolf

Bastelanleitung

Dazu wird die Vorlage kopiert, evtl. vergrößert und auf Kartonpapier geklebt. An den Außenkanten ausschneiden, entsprechend knicken und an den Laschen zusammenkleben. Vorne im Schlitz zwischen den Beschlägen einschneiden, damit das Kästchen geschlossen werden kann.

Goldene Karten - unsere Schätze

Die Kinder erhalten goldene Karten aus Tonpapier / Karton im A 6 Format oder kleiner. Wir überlegen gemeinsam, welche Schätze / Besonderheiten es in unserem Leben gibt, die uns erfreuen / glücklich machen. Die Kinder schreiben / malen das, was ihnen wichtig ist auf und legen es in die Schatzkiste.

Die Schatzkiste kann auch genutzt werden, um Erinnerungsstücke aufzubewahren (Fotos von Ausflügen und Ferientagen, Postkarten, Sammelstücke vom Spaziergang ...) Der Sylvester Nachmittag kann eine gute Gelegenheit sein, um sich zusammen mit anderen die Schätze noch einmal dankbar anzuschauen.

Alternativ können die Kinder auch fertige Holzschatzkisten anmalen, mit Glitzerpailletten u.a. verzieren, mit Gold / Silberstiften beschriften.



BAUSTEINE

Schätze im Kirchenraum entdecken - kirchenpädagogische Erkundung

Wir machen uns mit den Kindern auf, um den Schatz des Kirchenraumes zu entdecken. Falls der eigene Kirchenraum dafür nicht gut geeignet ist, bieten sich Erkundungen in der Nachbarkirche (auch in der kath. Nachbarkirche) an.

Kirche von außen erkunden: Wie sieht das Kirchengebäude aus, was unterscheidet das Kirchengebäude von den Häusern, in denen ihr wohnt?

Wie alt ist wohl die Kirche? Welchen Namen trägt die Kirche? Was will uns der Name sagen? Gibt es einen Turm? Schätzen: Wie hoch ist dieser?

Wir umrunden das Kirchengebäude - was gibt es dabei zu entdecken?

Die Kirche betreten: Wie sieht die Eingangstür aus? Erste Schritte hinein in den Kirchenraum ... welchen Eindruck habt ihr? Welche Baumaterialien finden sich hier? Wie viele Menschen finden wohl darin Platz? Zählt die Bänke ... Umhergehen ... Wo könnte wohl dein / euer Lieblingsplatz in der Kirche sein?

In der Kirche: Schaut euch die Kirchenfenster an ... was könnt ihr entdecken? Besondere Formen / Bilder / Farben. Evtl. malen die Kinder Ausschnitte aus den Kirchenfenstern auf eine weiße Postkarte.

Altar: Was befindet sich auf dem Altar? Was wird am Altar gemacht / gefeiert?

Kreuze: Wie viele Kreuze gibt es? Was gefällt Euch daran?

Kanzel: Geht auf die Kanzel und begrüßt die Gruppe / Gemeinde oder lest ein Gleichnis aus der Bibel vor.

Taufstein: Was kann der Taufstein wohl erzählen? Kennt Ihr euren Taufspruch?



BAUSTEINE

Glocken: Wie viele Glocken gibt es? Welchen Namen tragen die Glocken? Wie klingen diese? Wann und wie werden sie geläutet?

Evtl. können die Mitarbeitenden auch einen „Schatz“ für die Kinder im Kirchenraum verstecken, der dann gesucht und gefunden werden kann.

Malaktion: Das Himmelreich scheint durch

Material: Buntstifte, breite Pinsel oder ein Schwamm in kleine Stücke geschnitten, einfaches Salatöl in Schälchen, Küchenpapier, weiße DIN A 6 Postkarten

Nachdem die Gleichnisse/ eines der Gleichnisse den Kindern erzählt wurde, erhält jedes Kind eine weiße Postkarte. Wir überlegen, welche Bilder/ Symbole in den Geschichten vorkommen. Dann malen die Kinder ein oder mehrere Symbole mit Buntstiften kräftig auf eine Seite der Karte. Auf die Rückseite der Karte malen die Kinder dann ihre Vorstellungen vom Himmel / Himmelreich / Gottes neuer Welt.

Dann wird die Karte auf Küchenpapier gelegt und von einer Seite mit Öl bestrichen, so dass diese gut durchtränkt ist. Mit Küchenpapier wird das übrige Öl weggetupft. Die fertigen Karten werden nun zum Trocknen am besten aufgehängt, damit sie danach transparent erscheinen. So kann das Himmelreich mit den Symbolen aus den Gleichnissen transparent / sichtbar werden.

Die Kunstwerke können dann im Kirchenraum / Foyer des Gemeindehauses ausgestellt werden.

Christine Wolf

Abdruck mit freundlicher
Genehmigung des
Gütersloher Verlagshaus



FORTBILDUNGEN / VERANSTALTUNGEN

Vorankündigung!



Heidelberger Kinder-Kirchentag „miteinander - füreinander“

Sonntag, 24.10.2021

Der nächste Heidelberger Kinderkirchentag kommt bestimmt und findet, wir glauben fest daran, am 24.10.2021 ab 10:00 Uhr in der Heiliggeistkirche statt. - Also schon mal vormerken! -

Einen Tag lang gehört die Heiliggeistkirche den Kindern!

Bei Anspiel, Gesprächsgruppen, Workshops, Familiengottesdienst und gemeinsamem Essen am Ende, erleben wir zusammen einen wunderbaren Tag mit Spiel und Spaß.

Zielgruppe: Mitarbeitende in der Arbeit mit Kindern

Termin: Sonntag, 24.10.2021 10:00 - 14:30 Uhr

Ort: 69115 Heidelberg, Heiliggeistkirche

Leitung: Kindergottesdienstarbeit im Bezirk

Kosten: Keine, Spende erwünscht

Anmeldung: karin.kunkel@ekihd.de

Ansprechpartner:

Karin Kunkel, Bezirksbeauftragte für Kindergottesdienst

Infos unter:

<https://ekihd.de/kinder-jugend/kindergottesdienst/>



INFORMATIONEN



Kirche Kunterbunt - frech und wild und wundervoll

Online Seminar zum Kennenlernen eines (neuen) Modells von Kirche mit Familien

Mittwoch, 9. Juni 2021, 17:00 - 18:30 Uhr (leider schon ausgebucht) oder am Donnerstag, 1. Juli 2021 von 9:00 - 10:30 Uhr

Kirche kunterbunt ist eine generationenverbindende Form von Kirche und hat 5-12 Jährige und ihre Bezugspersonen gemeinsam im Blick. Junge Familien, Paten, Großeltern und ... können hier gemeinsame Erfahrungen mit religiösen Inhalten machen.

Die Idee der „Kirche Kunterbunt“ kommt ursprünglich aus England. Mittlerweile gibt es „kunterbunte“ Projekte, die meist ökumenisch angelegt sind, in vielen Landeskirchen. Gerne möchten wir dieses Modell von „Kirche mit Kindern und Familien“ auch in Baden noch bekannter machen.

Erste Infos und Austausch mit Expert*innen zu Kirche kunterbunt bekommen Sie bei zwei Online-Veranstaltungen:
Mittwoch, 9. Juni 2021 von 17:00 - 18:30 Uhr (leider schon ausgebucht)
Donnerstag, 1. Juli 2021 von 9:00 - 10:30 Uhr

Das Onlineseminar ist offen für ehrenamtlich und beruflich Mitarbeitende und wird veranstaltet von der Diözese Rottenburg Stuttgart / Freiburg / Seelsorgeamt Freiburg / CVJM Landesverband Baden e.V. / Kindergottesdienstarbeit in der badischen Landeskirche / Fresh X Netzwerk Baden.

Anmeldung über: www.ebfr.de/kirchekunterbunt



INFORMATIONEN

Ökumenischer Inspirationstag
Kirche Kunterbunt
Samstag, 9. Oktober 2021
10:00 - 16:30 Uhr in Offenburg



Angebote für Kinder und Familien waren in vielen Gemeinden in den vergangenen Monaten nur sehr eingeschränkt möglich. Toll, dass es viele kreative Online - und „zu Hause Alternativen“ gab und gibt.

Hoffentlich kann es im Sommer / Herbst vielerorts einen „Wieder-Neustart“ mit Kindern und Familien geben! Diese Anfänge möchten wir gerne mit der Idee „Kirche kunterbunt“ unterstützen und laden darum zu einem ökumenischen Inspirationstag nach Offenburg ein. Dabei gibt es jede Menge Anregungen und Impulse von Menschen aus der Praxis für die mögliche praktische Umsetzung des Konzeptes von Kirche kunterbunt in Ihren / Euren Gemeinden.

Folgendes steht auf dem Programm:

Einführung in das Konzept Kirche kunterbunt

Praxisworkshops u.a. - Planung einer Kirche kunterbunt Veranstaltung / Generationsübergreifende Verkündigungselemente / Kirche kunterbunt als Baustein in der Gemeindeentwicklung / Outdoor Aktionen / Aktivstationen / Feier-Zeit.

Ebenso wie die Online-Seminare wird der Inspirationstag in Kooperation vom Seelsorgeamt Freiburg / Kindergottesdienstarbeit der badischen Landeskirche / CVJM Landesverband e.V. / Fresh X Netzwerk in Baden veranstaltet.

Der ausführliche Flyer zum Inspirationstag findet sich ab 15. Juni auf: www.ekiba.de/kindergottesdienst oder kann bei Frau Wolf angefordert werden.
E-Mail: Christine.Wolf@ekiba.de



INFORMATIONEN

Kindergottesdienstkollekten 2021

Das Kollektenwesen innerhalb unserer Landeskirche wird künftig etwas anders organisiert.

Das hat auch Auswirkungen auf den Kindergottesdienst und die Sammlungen dort.

Bisher gab es im Kollektenplan eine Kollekte im Kindergottesdienst, die zweimal jährlich für besondere Projekte »für und mit Kindern« in Baden und in der weiten Welt gesammelt wurden.

In Zukunft sollen die zwei Sonntage durch halbjährliche Sammlungsangebote ersetzt werden mit kinderbezogenen Sammlungszwecken.

So wird im ersten Halbjahr 2021 (bis 30.05.) in den Kindergottesdiensten (wenn sie denn stattfinden können) für das Projekt: »Anvertraute Liebe« ein Kinderheim in Indonesien gesammelt.

Im zweiten Halbjahr wird in den Kindergottesdiensten für ein Projekt »Musikunterricht für Kinder« in den Elendesvierteln von Buenos Aires gesammelt.

Die ausgewählten Projekte werden auch vom Gustav Adolf Werk und von der Abteilung Mission und Ökumene unserer Landeskirche unterstützt.

Vielen Dank für alles, was in den Kindergottesdiensten dafür »eingesammelt« werden kann.

Weitere Infos zu den Kollekten finden sich unter:

www.ekiba.de/kollekten



INFORMATIONEN

Geschichtenzeit

Auf unserer Homepage www.ekiba.de/kindergottesdienst findet sich für jeden Sonntag eine „Geschichtenzeit“ mit einer biblischen Geschichte (orientiert am Plan für den Kindergottesdienst) zum Feiern daheim oder auch als Baustein für einen Kinder / Familiengottesdienst in Präsenz.

Online Gottesdienste aus den EKD Kigo-Landesverbänden

Solange es noch nicht wieder möglich ist überall Präsenzgottesdienste zu feiern, gibt es an jedem Sonntag um 10 Uhr ein digitales Gottesdienstangebot für Kinder und Familien von einem Kigo-Landesverband der EKD. Eine tolle Gelegenheit zu schauen, wie in anderen Gemeinden / Bundesländern Kigo gestaltet wird. Die Gottesdienste finden sich auf dem eigenen youtube Kanal www.kirchemitkindern-digital

Weitere Materialien und Infos

Daneben finden sich auf der Homepage weitere Materialien, Tipps, Infos, Adressen und auch eine Verlinkung zum Materialshop des Fördervereins Kindergottesdienst www.kigo.de



INFORMATIONEN

KIKIDZ - Was wird aus den Ansagen der Kinder?



Die vielen schönen Ideen und phantasievollen Anregungen und Wünsche der Kinder an die Kirchenleitung sollen nicht untergehen, sondern werden in einer Arbeitshilfe aufgenommen.

Mit dieser sollen Ältestenkreise, Mitarbeitendenrunde u.a. ermutigt werden, sich mit den Kindern in der eigenen Gemeinde und deren Themen und Wünschen zu beschäftigen.

Die Arbeitshilfe wird methodische Hinweise, Texte und Impulse für Sitzungen, Aktionstage, u.ä. enthalten. Daneben gibt es Ideen, um mit Kindern zusammen die Gemeinde / Kirche auf Kinderfreundlichkeit zu „checken“.

Die Arbeitshilfe wird voraussichtlich nach den Sommerferien erscheinen.

Auf der Seite www.kikigi.ejuba.de sind die Ansagen der Kinder an die Kirchenleitung nachzulesen und einige Filmbeiträge mit den Kikidz anzuschauen.



BÜCHERTIPPS empfohlen von Christine Wolf



Anna Katharina Szagun
»Alle Wege gehst Du mit«
Ziele, Themen und Praxisvorschläge
für die religiöse Erziehung in Krippe,
Kita und Kinderkirche

Don Bosco Medien GmbH München,
1. Auflage 2021

ISBN 978-3-7698-2512-1

18 Euro

Gott im Alltag erahnen und sichtbar machen. Das ist für die Autorin dieses Buches das Ziel religiöser Begleitung von Kindern auf ihrem Weg zu einer tragfähigen Spiritualität. Anna Szagun konnten wir schon bei einigen badischen und EKD Kigo-Veranstaltungen erleben. Zum Thema: »Wie kommt Gott in Kinderköpfe?« hat Anna Szagun in zahlreichen Langzeitstudien geforscht. Diese Erkenntnisse fließen in ihr aktuelles Buch ein und so wird hier kompakt zusammengestellt, wie Gottesvorstellungen in Kinderköpfe und Seelen gelangen und wodurch sie - positiv oder negativ - beeinflusst werden.

Auf dieser Grundlage bietet das neue Buch von Prof. Szagun eine Fülle von Umsetzungsvorschlägen aus der Praxis für die Praxis. Bausteine und Methoden, Rituale und Geschichten, die in der Kita, im Kigo, in der Grundschule vielfach Verwendung finden können.

Themen von »Schöpfung« bis »Pfingsten«, von »Freundschaft« bis »Trauer« werden in diesem Schatzbuch mit fertig ausgearbeiteten Angeboten, mit zahlreichen Bibelgeschichten und mit vielfältigen Methoden aufbereitet. Somit ist dieses Buch ein wichtiges Werk um in der Kita, im Kigo und in der Grundschule elementare religiöse Erfahrungen mit und für Kinder zu gestalten und zu reflektieren.





UNTER DER LUPE ...
... empfehlenswerte Literatur für SIE unter die Lupe
genommen von Sabine Köhrer-Weisser,
Dipl.-Bibl./Master of Arts in der RPI Medi@thek



Halberstam, Myriam
Julia Späth (Ill.)
Lena feiert Pessach mit Alma
Ariella Verlag, 2021 (überarbeitete Neuau-
sgabe)
ISBN 978-3-945530-35-1
Für Kinder ab 5 Jahren und Grundschulalter
Preis: 12,95 €

Seit 1.700 Jahren leben nachweislich Menschen jüdischen Glaubens in Deutschland. Dieses Jubiläum wird 2021 bundesweit mit vielen Veranstaltungen gewürdigt. Wer dies im Kindergottesdienst aufgreifen möchte, kann das Bilderbuch „Lena feiert Pessach mit Alma“ aus dem Ariella Verlag verwenden. Veröffentlicht werden dort jüdische Kinderbücher, die auch nicht-jüdischen Lesern spielerisch das Judentum näherbringen. Und genau darum geht es in diesem Buch: Lena wird von ihrer Freundin Alma eingeladen, mit ihrer Familie Pessach zu feiern. Bei den Festvorbereitungen werden Lena ganz nebenbei die Bräuche erklärt. Es werden alte Krümel und Brotreste im ganzen Haus gesucht und im Hof verbrannt. Abends sitzen alle um den festlichen Seder-Tisch und es gibt besondere Speisen. Almas Schwester - als jüngstes Kind - singt das Ma-Nischtanah und nach dem Essen dürfen die Kinder den Afikoman suchen.

Der Anhang bietet hilfreiche Informationen. Das Ma-Nischtanah ist auf Deutsch, in hebräischer Lautschrift und auf Hebräisch abgedruckt. Mit Hilfe von Youtube-Videos (Links im Buch) lässt sich das Lied mit Kindern singen (wenn wir wieder singen dürfen). Außerdem wird genau beschrieben, was auf dem Sederteller liegt und an was die Speisen erinnern.

Sehr gelungen ist die Verbindung zwischen der Feier heute in Deutschland und der Erinnerung an den Auszug aus Ägypten. Nicht nur der Text greift dies auf, sondern teilweise auch die Illustrationen. Damit eignet sich das Bilderbuch gut zum Abschluss der Exodus-Einheit, die 2022 im Plan für den Kindergottesdienst vorgesehen ist.





SEITE DES FÖRDERVEREINS

Liebe Kindergottesdienstmitarbeitende!
Liebe Fördervereinsmitglieder!

Frisch gestärkt vom warmen und sonnigen Sommerwetter und von der Freude, dass man sich als KiGo-Team wieder sieht, um neue Ideen zu entwickeln und / oder alte Ideen aufzufrischen. Vieles ist nun wieder möglich, was vor einem halben Jahr noch undenkbar erschien.

Seit April / Mai lässt es auch das Wetter wieder zu, (Kinder-) Gottesdienste im Freien zu feiern und sich von Angesicht zu Angesicht zu sehen.

Draußen sein und zusammen feiern, miteinander unterwegs sein und sich mit Gottes Begleitung auf den Weg machen - dazu lädt das September-Thema des EKD-KiGo-Plans ein: „Pilgerwege“

Vielleicht bietet es sich bei Euch und Ihnen vor Ort an, einen Kindergottesdienst-Pilgerweg, einen Wander-Kindergottesdienst oder einen Stationenweg für Familien anzubieten.

Für die Pause unterwegs oder um bei einer Andacht auf dem Weg bequem und trocken sitzen zu können, empfehlen sich unsere leichten Sitzkissen mit Tragegriff: Bestellnr. 62; Stückpreis: 3,90 €, ab 20 Stück: 3,60 €



Für Bewegungsaktionen (nicht nur) im Freien können bei uns auch orangene Kinderhüpfbälle mit dem Kindergottesdienst-Logo erworben werden: Bestellnr. 89; Stückpreis: 5,50 €

Erhältlich ist beides sowie weiteres Kigo-Material über unseren Online-Shop auf www.kigo.de

Ihnen und Euch weiterhin viel Freude, Kreativität und Gottes Segen für die Kindergottesdienstarbeit!

Carmen Debatin, 1. Vorsitzende & Jutta Reick, 2. Vorsitzende



LIEDVORSCHLÄGE



04. Juli 2021
Matthäus 13,24-30

KG 28
EG 659
EG 153
KG 46
KG 67
KG 142

11. Juli 2021
Matthäus 13,44-46

EG 608
KG 147
MKL 1,7
NB 373
EG 499
KG 220

18. Juli 2021
Matthäus 13,47-50

EG 455
KG 184
KG 195
EG 409
KG 149
EG 182

25. Juli 2021
3. Mose 19,33-34

KG 177
EG 665
KG 8
EG 667
EG 420
MKL 1,16

01. August 2021
Rut 1 und 2,12

KG 169
EG 781.7
KG 211
MKL 1,11
KG 153
EG 171

08. August 2021
Matthäus 2,13-15

EG 440
EG 181.6
MKL 1,6
MKL 1,78
KG 143
EG 170

15. August 2021
Psalm 1 + 5. Mose 30,11-14

EG 168
KG 189
MKL 2, 103
MKL 2,25
EG 665
EG 425

22. August 2021
Matthäus 22,34-40 (5. Mose
6,5 + 3. Mose 19,17-18)

KG 169
EG 337
MKL 1,5
MKL 1,33
KG 153
EG 653

29. August 2021
2. Mose 20, 1-17

KG 181
EG 225
EG 409
KG 193
EG 667
NB 291



LIEDVORSCHLÄGE

05. September 2021

Psalms 121

EG 450

EG 432

EG 644

KG 128

EG 272

EG 580

12. September 2021

Psalms 126

KG 181

EG 425

KG 78

KG 152

EG 628

EG 170

19. September 2021

Matthäus 6,25-34

KG 28

EG 440

KG 146

EG 188

KG 40

MKL 1,16

26. September 2021

Matthäus 25,31-40

KG 186

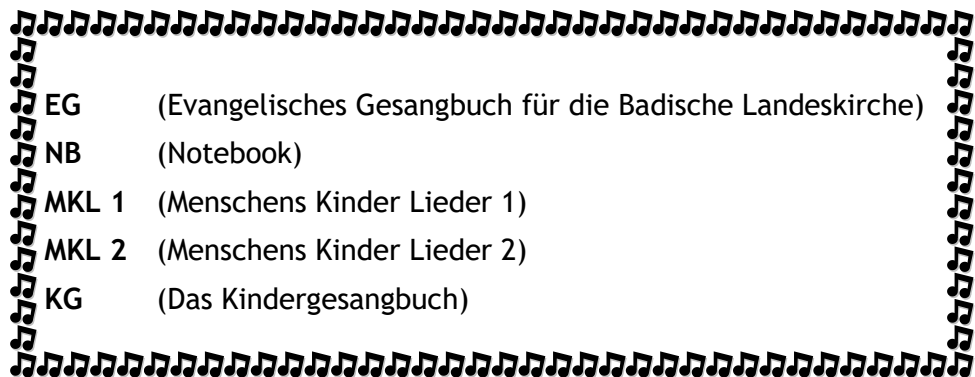
KG 143

MKL 1,48

KG 195

EG 667

NB 365





MATERIAL FÖRDERVEREIN

Förderverein Kindergottesdienst e.V.
c/o RPI, Blumenstr. 1-7, 76133 Karlsruhe
Tel.: 0721-9175 418, Fax: 0721-9175 25 418

Ein reichhaltiges Materialangebot mit Bestellmöglichkeit findet sich im Onlineshop www.kigo.de unter **Material für unseren Kigo / zum Bestellen**

Bestellmöglichkeiten auch per Mail an: Karin.Honeck@ekiba.de

Wichtig: Bestellungen ab einem Warenwert von 100 Euro und mehr können nur gegen Vorkasse geliefert werden.

Auszüge aus dem Materialprogramm

Kinderbibelwochen / Tage

18	Vom Tropfen zum Mee(h)r Gestaltungsvorschläge für eine KiBiWo und Familiengottesdienste mit Taufe und Taufferinnerung	Einzelpreis	8,00
		10-19 Ex.	7,00
		20-29 Ex.	6,00
		ab 30 Ex.	5,00
19	David und seine Psalmen - Kinderbibelwoche mit 3 Puppenspielen zu den Psalmen von Dietmar Coors		4,00
20	Der Sieg des Jesu von Nazareth - Kinderbibelwoche mit 4 Puppenspielen zu Texten des Markusevangeliums von Dietmar Coors		5,00
21	Joseph, der Retter - Kinderbibelwoche zu den Josephsgeschichten von Dietmar Coors		5,00
24	Wüstengeschichten - Kinderbibelwoche (3 Tage und Familiengottesdienst		5,00
30	Unterwegs mit Gottes Segen, die Abenteuer von Bileams Eselin Josefine - Kinderbibelwoche von Claudia Singewald		6,00
31	Geschichten am See, Frosch Edgar erzählt von Jesus - Kinderbibelwoche von Claudia Singewald		6,00
34	Nehemia - Kinderbibelwoche von Claudia Singewald		6,00
80	Abendmahl - was ist das? Eine Kinderbibelwoche, die Kinder auf die Teilnahme am Abendmahl vorbereitet		3,00
81	Gesegnete Mahlzeit - 4 Kinderbibelnachmittage und ein Familiengottesdienst zum Abendmahl	Einzelpreis	8,00
		10-19 Ex.	7,00
		20-29 Ex.	6,00
		ab 30 Ex.	5,00
112	Alle um einen Tisch , Kinderbibelwoche zum Thema Abendmahl von Claudia Singewald		3,50
113 a	Unterwegs mit Amos und seinem Schaf Luise , Kinderbibelwoche von Claudia Singewald CD mit Zusatzmaterial (Buchstaben, Flyer etc.)		5,00
113 b		3,00	
82	Mit Paulus durch die Nacht - Eine Bibellesenacht entstanden im Kirchenbezirk Bretten		3,00

Besondere Anlässe (Taufe, Einschulung, Tod, Abendmahl, ...)

114	Das ist Taufe - Kirche mit Kindern Büchlein im Pixi-Heft-Format	Einzelpreis ab 10Ex ab 50 Ex	1,20 1,00 0,80
51	Mit meinem Gott kann ich Mauern überspringen, Einschulungsgottesdienst		1,00
52	Wachsen unter Gottes Liebe, Gottesdienst zum Schuljahresende		1,00
97	Gott ist dein Freund, Einschulungsgottesdienst erarbeitet und gefeiert in der Kirchengemeinde Bretten		1,00
101	Du bist für Gott wichtig, Einschulungsgottesdienst erarbeitet und gefeiert in der Kirchengemeinde Bretten		1,00
116	Das Geheimnis der Sonnenblume, Einschulungsgottesdienst erarbeitet in Weinheim		1,00
119	Wettstreit der Farben - Einschulungsgottesdienst		1,00
65	Der Tisch des Herrn ist bunt gedeckt! Arbeitshilfe zur gottesdienstintegrierten Abendmahlsvorbereitung		3,20
102	Das große Spiel, Kindergottesdienstseinheit zum Thema Fußball		1,00
127	Abendmahl mit Kindern, Abendmahlsfeiern im Kirchenjahr mit Kindern und der ganzen Gemeinde, eine Handreichung		10,00

Material zur Kindergottesdienstplanung und -gestaltung

22	Plan für den Kindergottesdienst 2021-2023		15,00
68	Kigologoplaketten, 1 Bogen = 16 Aufkleber		1,80
75	Kindergottesdienst Altarkerze, Maße: 22,5 x 7,0 cm (weiß) a) mit 1x Logo farbig, b) mit 3x Logo farbig (rundum)		6,50
84	7 x 7, biblische Geschichten (Weth Verlag)		6,50
122	Das ist Beten - Kirche mit Kindern Büchlein im Pixi-Heft-Format	ab 10 Ex.	1,20 1,00
124	Ist Gott ein Dreieck oder doch eher ein Elefant? Taschenbuch		6,90
125	Glaubenswege begleiten: Neue Praxis religiösen Lernens, Buch, Anna-Katharina Szagun		19,90

Familiengottesdienste

33	Orgelpfeifen erzählen - Bausteine für einen Familiengottesdienst zur Kirchenmusik		1,00
83	Kreative Familiengottesdienste ohne große Vorbereitung erarbeitet und erprobt von Pfarrer Markus Beile und Team, Immenstadt		4,00

Schnickschnack

62	Sitzkissen mit Kigo Logo	ab 20 Stück	3,90 3,60
63	Stempel mit Kigologo		2,80
67	Kindergottesdienst Schal - hergestellt in Indien (dwp)		5,00
86	Schlüsselanhänger mit Kirche	Sonderpreis	1,40
88	Schlüsselanhänger mit Fisch		2,00
89	Hüpfball mit Kigologo		5,50

Jahreskreis

08	Gottes ungeheuerliche Liebe - Puppentheaterstück für die Adventszeit von Susanne Stiller		2,00
11	Krippenspiele von Wieland Bopp-Hartwig		5,00
12	Der Besuch des Königs Adventstheaterstück		1,50
13	Joseph , der Retter - Krippenspiel von Dietmar Coors		1,50
109	Stücke für den Weihnachtsgottesdienst von Claudia Singewald		2,00
02	KinderPassionsSpiel von Diemtar Coors		3,50
35	Familiengottesdienst zum Erntedank mit der Geschichte von Herrn Ribbek		2,50
110	Erntedank einmal anders von Hans Maaß		2,00
64	Ursinus erzählt über die Zeit der Reformation, den Heidelberger Katechismus und die Fragen des Lebens. Von Michael Landgraf, Alter 7 - 11 Jahre		3,95
41	Wie die Reformation nach Michelfeld kam - Anspiel zum Reformationsfest von Dietmar Coors		2,00
42	Visitation anno 1535 in Horb/Neckar - Theaterstück von Dietmar Coors		2,00
44	Der Morgenstern von Wittenberg, Katharina von Bora Theaterstück von Dietmar Coors		2,00
45	Martin soll sein Name sein, Kindheitsgeschichte von Martin Luther - Theaterstück von Dietmar Coors		2,00
27	Als der heilige Martin noch ein Kind war - Theaterstück von Dietmar Coors		2,00
29	Martin hat ein großes Herz - Theaterstück von Dietmar Coors		2,00
46	Der heilige Martin trifft auf eine Räuberbande - Theaterstück von Dietmar Coors		2,00
47	Martin und der halbe Mantel - Theaterstück zum Martins-tag von Dietmar Coors		2,00
09	Nikolausstücke - 4 Theaterstücke von Dietmar Coors		6,00
10	Sankt Nikolaus - 3 Theaterstücke von Dietmar Coors		6,00

Krabbelgottesdienste

103	Heut´ ist ein Tag - 24 Krabbelgottesdienste		6,00
104	Minigottesdienste		7,00
118	Wieviel Farben hat die Welt? - Krabbengottesdienst		1,00

NEU:

22	Plan für den Kindergottesdienst 2021-2022-2023		15,00
36	Die Taufe des Finanzministers aus dem Morgenland Ein Puppenspiel von Dr. Dietmar Coors		2,00